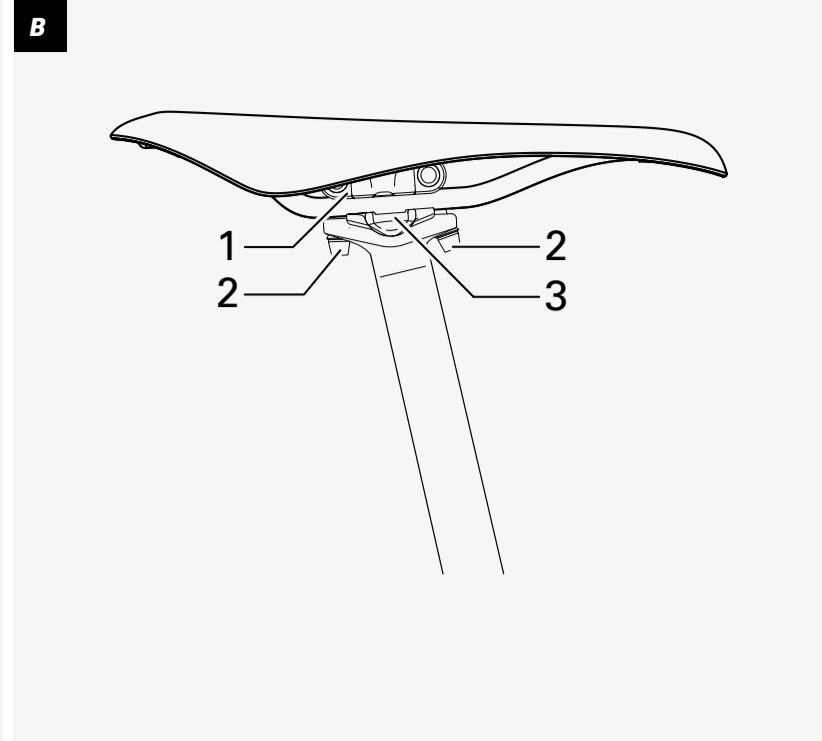
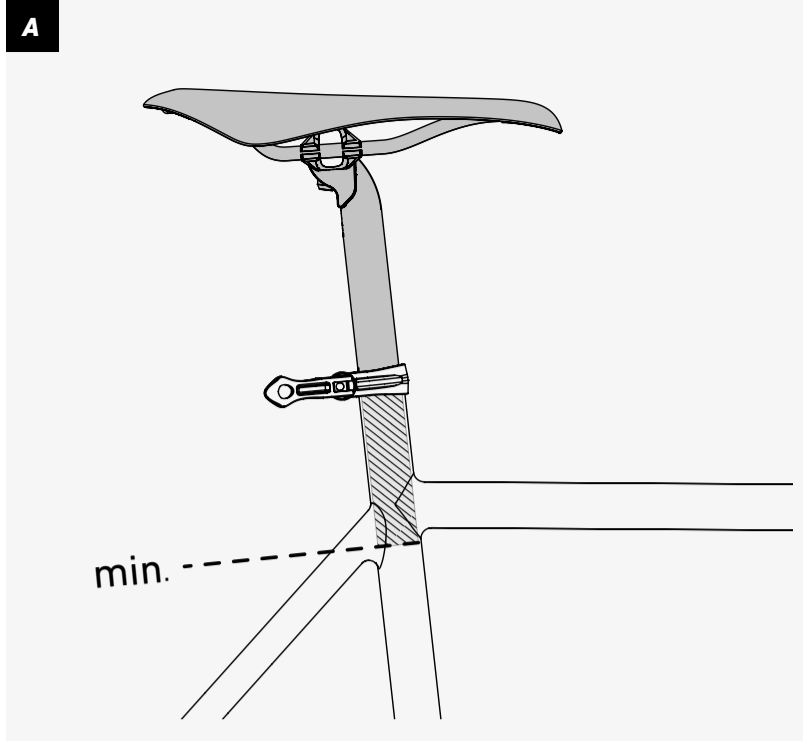


ROSE

RACE ATTACK SL-160 CARBON

ROSE Bikes GmbH Schersweide 4, 46395 Bocholt, Germany
Made in Taiwan, www.rosebikes.de



DE // **BEDIENUNGSANLEITUNG SATTELSTÜTZE** // BEST.-NR.: 1736087

EN // **OWNER'S MANUAL SEAT POST** // ITEM NO.: 1736087

Allgemeines / Sicherheit

Diese Bedienungsanleitung muss vor der ersten Verwendung deiner Sattelstütze gelesen und verstanden worden sein. Bewahre diese Bedienungsanleitung für späteres Nachschlagen auf. Verkauft oder verschenkt du deine Sattelstütze, muss diese Bedienungsanleitung beigelegt werden.

Diese Bedienungsanleitung ist zusätzlich unter rosebikes.de/Bedienungsanleitungen verfügbar.

Bestimmungsgemäßer Gebrauch

ROSE Sattelstützen dürfen nicht in extremen Einsatzbereichen wie Sprüngen, extrem steilem und anspruchsvollem Gelände bzw. im Downhill- oder Freeride- Bereich verwendet werden.

Kompatibilität

Die Sattelstütze darf nur in Rahmen mit passendem Sattelrohr-Innendurchmesser verwendet werden. Bei Verwendung einer Reduzierhülse muss diese mindestens so lang wie die Mindesteinstecktiefe der Sattelstütze sein.

A Montage der Sattelstütze im Rahmen

1. Klemmfläche des Rahmens und der Sattelstütze reinigen, entfetten und Carbon-Montagepaste auf die Sattelstütze auftragen.
2. Sattelklemmschelle öffnen und Sattelstütze in den Rahmen einschieben. Die Markierungen der Mindesteinstecktiefe beachten! Die Sattelstütze muss mindestens 10 cm und mindestens bis zur Unterkante des Oberrohrs eingeschoben werden.
3. Sattelklemmschelle schließen. Da Carbon-Sattelstützen meist sehr empfindlich auf zu hohe Klemmkraften reagieren und das nötige Anzugsdrehmoment stark von der Konstruktion der Sattelklemmschelle und des Sitzrohrs abhängt, muss zur Ermittlung des passenden Anzugsdrehmoments wie folgt vorgegangen werden:
Sattelstützen-Klemmschelle mit Schnellspanner:
Schnellspannhebel in die mittlere Position drehen und gegenüberliegende Spannmutter handfest anziehen. Schnellspannhebel schließen. Prüfen, ob die Klemmkraft ausreicht: Dazu Sattelstütze mit montiertem Sattel mit einer Hand versuchen zu verdrehen. Lässt sich die Sattelstütze mit einer Hand verdrehen, Schnellspannhebel öffnen und Spannmutter geringfügig anziehen. Klemmkraft erneut prüfen.
Geschraubte Sattelstützen-Klemmschelle:
Spannschraube(n) mit einem Anzugsdrehmoment von 3 Nm anziehen. Prüfen, ob die Klemmkraft ausreicht: Dazu versuchen Sattelstütze mit einer Hand zu verdrehen. Lässt sich die Sattelstütze mit einer Hand verdrehen, Anzugsdrehmoment der Spannschraube(n) erhöhen. Maximales Anzugsdrehmoment von 6 Nm nicht überschreiten!
4. Bei Zweifeln oder Fragen muss unbedingt die Hilfe eines ausgebildeten Zweiradmechatronikers in Anspruch genommen werden!

B Montage des Sattels auf der Sattelstütze

1. Klemmschrauben (2) herausdrehen.
2. Obere Klemmplatte (1) abnehmen.
3. Sattel auf die untere Klemmplatte (3) auflegen.
4. Obere Klemmplatte anbringen, Klemmschrauben hineindrehen.
5. Neigung des Sattels einstellen und Klemmschrauben mit einem Drehmoment von 6 Nm anziehen.
6. Bedienungsanleitung des Sattelherstellers auf spezifische Angaben prüfen. Bei Abweichungen müssen die Angaben des Sattelherstellers befolgt werden.

Wartung und Pflege

Regelmäßige Wartung und Pflege sorgen für eine lange und zuverlässige Haltbarkeit sowie eine uneingeschränkte Funktion.

ROSE Bikes empfiehlt folgende Tätigkeiten:

- Sattelstütze alle drei Monate demontieren, reinigen und Carbon-Montagepaste anbringen.

General information / Safety

Please read this manual carefully before taking the first ride with your new seat post and make sure you understand everything. Keep this manual for future reference. If you sell or give away your seat post, please also include the owner's manual.

This manual is additionally available as a pdf file on rosebikes.com/manuals.

Intended use

ROSE seat posts are not intended for extreme areas of use such as jumps, extremely steep and challenging terrain or for downhill/freeride use.

Compatibility

The seat post must only be fitted to frames with a matching seat tube inner diameter. When using a seat post shim make sure it is at least as long as the seat post's minimum insertion depth.

A Installing the seat post in the frame

1. Clean and degrease the clamping area of frame and seat post and apply some carbon assembly paste to the seat post.
2. Open the seat post clamp and slide the seat post into the frame. Please note the minimum insertion mark! Insert the seat post at least 10 cm into the frame and make sure it reaches the lower edge of the top tube.
3. Close the seat clamp. As carbon seat posts are usually very sensitive to clamping forces and the required torque highly depends on the design of saddle clamp and seat tube, you should follow the steps below to determine the correct torque:
Seat post clamp with quick-release:
Turn the quick-release lever to the centre position and tighten the clamping nut on the opposite side. Close the quick-release lever. Check the clamping force by holding the saddle with one hand and trying to rotate the seat post inside the seat tube with the other. If the seat post does rotate, open the quick-release lever and slightly tighten the clamping nut. Check the clamping force once again.
Bolt seat post clamp:
Tighten the clamp bolt(s) to a torque of 3 Nm. Check the clamping force by holding the saddle with one hand and trying to rotate the seat post inside the seat tube with the other. If the seat post does rotate, increase the torque of the clamp bolt(s). Do not exceed the maximum torque of 6 Nm!
4. In case of any questions or if in doubt, seek the assistance of a qualified bicycle mechanic!

B Installing the saddle on the seat post

1. Undo the clamp bolts (2).
2. Remove the upper clamp plate (1).
3. Place the saddle on the lower clamp plate (3).
4. Install the upper clamp plate (1) and screw in the clamp bolts.
5. Adjust the tilt of the saddle and tighten the clamp bolts to a torque of 6 Nm.
6. Check the manual of the saddle manufacturer for specific regulations. In case of any deviations, please follow the saddle manufacturer's instructions.

Servicing and maintenance

Regular care and maintenance ensure high durability and reliability, as well as unlimited functionality.

ROSE Bikes recommends to carry out the following tasks:

- Remove and clean the seat post every three months and apply some carbon assembly paste.

⚠ GEFÄHR

Unfallgefahr durch Fehlmontage oder falsche Handhabung der Sattelstütze!

Die fehlerfreie Montage und Handhabung der Sattelstütze trägt entscheidend zur Sicherheit deines Fahrrads bei. Beachte folgende Punkte:

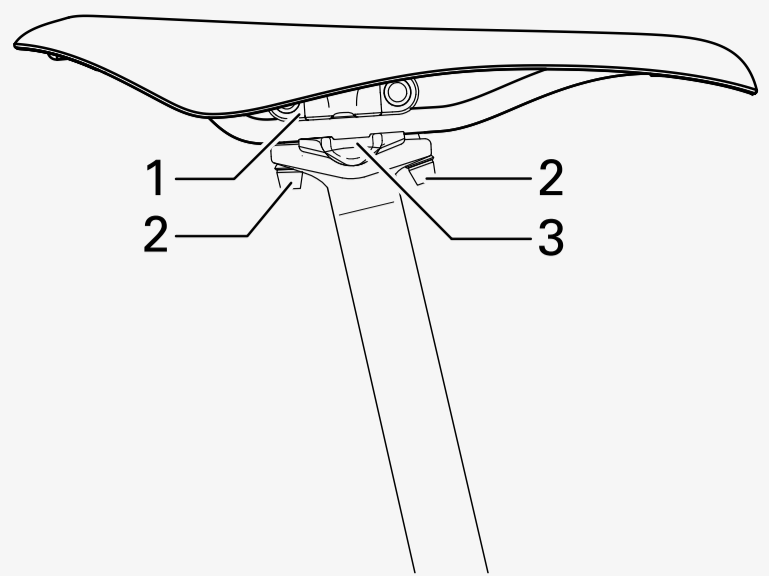
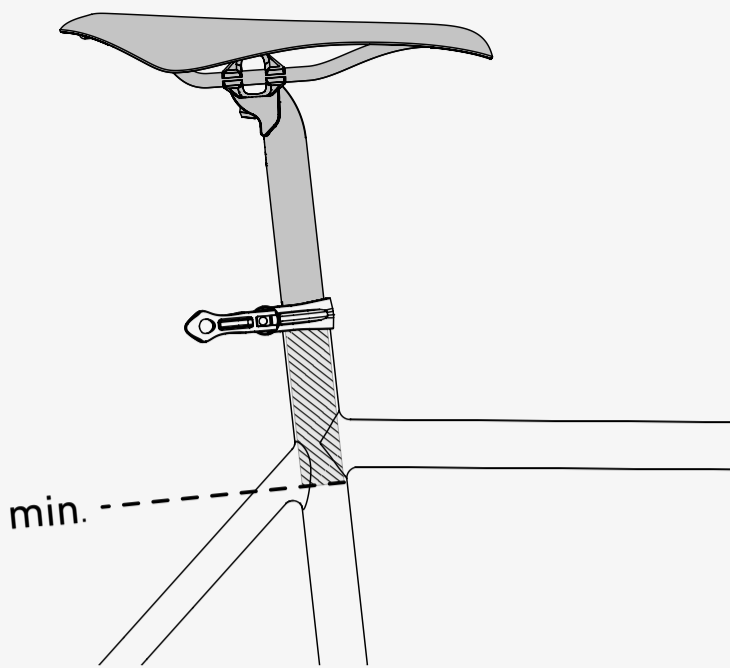
- Die Montage der Sattelstütze darf nur von Personen mit entsprechendem Fachwissen und Erfahrung durchgeführt werden. Im Zweifelsfall muss ein ausgebildeter Zweiradmechatroniker hinzugezogen werden!
- Prüfe die Bedienungsanleitung des Sattelherstellers auf spezifische Bestimmungen! Besonders bei der Verwendung eines Sattels mit Carbongestell kann das vom Hersteller angegebene Drehmoment sehr gering sein.
- Stelle sicher, dass das Sitzrohr des Rahmens keine scharfen Kanten aufweist, welche die Sattelstütze beschädigen können.
- Die Sattelstütze kann nach einem Sturz nicht sichtbare Schäden aufweisen. Sattelstütze nach einem Sturz von einem ausgebildeten Zweiradmechatroniker prüfen lassen und ggf. austauschen!
- Bei Knackgeräuschen, äußerlichen Veränderungen sowie Rissen, Verformungen oder Verfärbungen muss die Sattelstütze getauscht bzw. von einem ausgebildeten Zweiradmechatroniker geprüft werden.
- Jegliche Veränderungen der Sattelstütze sind nicht zulässig und führen zum Erlöschen der Garantie.

⚠ DANGER

Risk of accident due to improper installation or handling of the seat post!

A proper installation and handling of the seat post significantly contributes to the safety of your bike. Please note the following points:

- The seat post must only be installed by people with sufficient expertise and knowledge. If in doubt, please consult a qualified bicycle mechanic!
- Check the manual of the saddle manufacturer for specific regulations! Especially for saddles with carbon rail, the torque indicated by the manufacturer might be very low.
- Make sure the seat tube of the frame has no sharp edges that might damage the seat post.
- After a fall, the seat post might have damages that are not externally visible. Ask a qualified bicycle mechanic to check or – if need be – replace the seat post after a fall!
- In case of cracking noises or external damages like cracks, deformations or discolorations, the seat post must be replaced or serviced by a qualified bicycle mechanic.
- Any modification to the seat post is not permissible and will lead to the termination of the guarantee.



FR // MANUEL D'INSTRUCTIONS TIGE DE SELLE // ART.: 1736087

Généralités / Sécurité

Il est nécessaire que l'utilisateur ait lu et compris ce manuel d'instructions avant d'utiliser la tige de selle pour la première fois. Gardez ce manuel d'instructions dans le but de le consulter plus tard au besoin. Si vous vendez ou donnez votre tige de selle, n'oubliez pas de joindre le présent manuel d'instructions.

Ce manuel d'instructions est disponible en fichier pdf sur: rosebikes.fr/manuels_dinstructions

Utilisation conforme

Les tiges de selle ROSE ne peuvent pas être utilisées pour une pratique extrême comme des sauts, niveaux, terrains extrêmement raides et engagés comme au freeride et downhill.

Compatibilité

La tige de selle ne peut être montée que dans des cadres dont le diamètre intérieur du tube de selle convient. Si une douille de réduction est utilisée, elle doit couvrir toute la partie de la tige de selle qui est rentrée dans le cadre.

A Montage de la tige de selle

- Nettoyez et dégraissez le cadre et la tige de selle où ils entrent en contact plus tard et appliquez à la tige de selle la pâte de montage pour carbone.
- Ouvrez le collier de selle et mettez la tige de selle dans le cadre jusqu'à atteindre la profondeur d'insertion minimum. Il est indispensable que la tige de selle soit insérée au moins 10 cm et au moins jusqu'au bord inférieur du tube horizontal.
- Fermez le collier de selle. Etant donné que les tiges de selle en carbone sont très sensibles à des forces de serrage trop grandes et le couple nécessaire dépend largement de la conception du collier de serrage ainsi que du tube de selle, il est indispensable de donner suite à la démarche expliquée ci-après pour apprendre le bon couple :
Collier de selle à blocage rapide :
 Tournez le levier de blocage rapide jusqu'à la position moyenne et vissez à la main l'écrou de blocage opposé. Fermez le levier de blocage rapide. Vérifiez si la force de serrage est suffisante: pour ce faire, essayez de tourner à la main la tige de selle avec la selle montée. Si la tige de selle peut être tournée d'une seule main, rouvrez le levier de blocage rapide et serrez légèrement l'écrou de blocage. Revérifiez la force de serrage ensuite.
Collier de serrage à vis :
 Vissez la/les vis de serrage avec un couple de 3 Nm. Vérifiez si la force de serrage est suffisante: pour ce faire, essayez de tourner à la main la tige de selle avec la selle montée. Si la tige de selle peut être tournée d'une seule main, augmentez le couple de serrage de la/des vis. Le couple maximal de 6 Nm doit être respecté et ne peut en aucun cas être dépassé.
- En cas de doutes ou de questions, il est indispensable de recourir à un mécanicien deux-roues diplômé.

B Montage de la selle

- Dévissez les vis de serrage (2).
- Retirez la plaque supérieure (1).
- Mettez la selle sur la plaque inférieure (3).
- Fixez la plaque supérieure (1), vissez légèrement les vis de serrage (2).
- Réglez l'inclinaison de la selle et vissez les vis de serrage avec un couple de 6 Nm.
- Veillez à avoir lu les indications spécifiques dans le manuel d'instructions du fabricant de la selle. Dans l'hypothèse que celles se distinguent, donnez suite aux indications du fabricant de la selle.

Entretien et maintenance

L'entretien et la maintenance réguliers assurent une bonne longévité, une résistance fiable et une fonctionnalité impeccable de la tige de selle. ROSE Bikes conseille de faire les travaux ci-après:

- Démontez la tige de selle tous les trois mois, nettoyez-la ensuite et graissez-la avec une pâte de montage pour du carbone.

DANGER

Risque d'accident dû au mauvais montage ou à la mauvaise utilisation de la tige de selle!

Le montage et l'utilisation impeccables de la tige de selle contribuent largement à la sécurité de votre vélo. Veuillez tenir compte des aspects suivants:

- La tige de selle est à monter par des personnes qui ont le savoir-faire et les connaissances nécessaires. En cas de doute, il faut recourir à un mécanicien deux-roues diplômé.
- Consultez le manuel d'instructions de la selle, veillant aux réglementations spécifiques. Surtout le montage des selles avec des rails en carbone requiert un soin particulier car le couple indiqué par le fabricant en question peut être moindre.
- Assurez-vous que le tube de selle du cadre ne présente pas de bord aigu qui pourrait endommager la tige de selle.
- Il est possible que la tige de selle soit endommagée lors d'une chute sans que l'on s'en rende compte. C'est indispensable après une chute de la faire réviser par un mécanicien deux-roues diplômé et, le cas échéant, la remplacer.
- Si vous vous apercevez qu'elle fait un bruit, qu'elle présente une fissure, une déformation, un changement de couleur ou autre type de changement visible, il faut la faire réviser par un mécanicien deux-roues diplômé et, le cas échéant, la remplacer.
- Il est interdit de faire de modification sur la tige de selle. Toute modification mène à l'extinction de la garantie.

NL // HANDLEIDING ZADELPEN // ART.NR.: 1736087

Algemeen / veiligheid

Deze handleiding moet voor het eerste gebruik van de zadelpen gelezen en begrepen worden. Bewaar deze handleiding goed om later nog het een en ander na te kunnen lezen. Indien je de zadelpen verkoopt of weggeeft, dient deze handleiding te worden meegeleverd.

Deze handleiding is ook beschikbaar als pdf-bestand op rosebikes.nl/handleidingen.

Doelgericht gebruik

ROSE zadelpennen mogen niet voor extreme toepassingen gebruikt worden, zoals sprongen en extreem steile en veeleisende terreinen c.q. downhill- of freeridegebruik.

Compatibiliteit

De zadelpen mag alleen gebruikt worden in frames met een zitbuis met een passende binnendiameter. Bij gebruik van een reducerhul moet deze minstens de lengte van de minimale insteekdiepte van de zadelpen hebben.

A Montage van de zadelpen in het frame

- Reinig en ontvet het klemoppervlak van het frame en de zadelpen en breng carbon montagepasta op de zadelpen aan.
- Open de zadelpenklem en schuif de zadelpen in het frame. Let op de markering die de minimale insteekdiepte aangeeft. De zadelpen moet minstens 10 cm en minstens tot aan de onderkant van de bovenbuis in het frame geschoven worden.
- Sluit de zadelpenklem. Aangezien carbon zadelpennen kwetsbaar zijn bij te hoge klemkrachten en het benodigde aanhaalmoment voornamelijk afhangt van de constructie van de zadelpenklem en zitbuis, moet het passende aanhaalmoment als volgt worden vastgesteld:
Zadelpenklem met snelspanner:
 Draai de spanhendel in de middelste positie en draai de tegenoverliggende moer met de hand vast. Sluit de snelspanhendel. Controleer de klemkracht door met één hand tegen de zadelpen met het gemonteerde zadel te duwen. Open de snelspanhendel indien de zadelpen meegeeft, en draai de moer licht aan. Controleer de klemkracht opnieuw.
Zadelpenklem met spanschroef/schroeven:
 Draai de spanschroef/schroeven vast met een aanhaalmoment van 3 Nm. Controleer de klemkracht door met één hand tegen de zadelpen met het gemonteerde zadel te duwen. Verhoog het aanhaalmoment van de spanschroef/schroeven indien de zadelpen meegeeft. Het maximale aanhaalmoment van 6 Nm mag niet overschreden worden!
- Raadpleeg bij twijfel of vragen een opgeleide rijwielhersteller!

B Montage van het zadel op de zadelpen

- Draai de klemschroeven (2) los.
- Verwijder de bovenste klemplaat (1).
- Plaats het zadel op de onderste klemplaat (3).
- Plaats de bovenste klemplaat (1) en draai de schroeven aan.
- Stel de hoek van het zadel in en draai de klemschroeven vast met een aanhaalmoment van 6 Nm.
- Controleer de handleiding van de fabrikant op specifieke voorschriften. Bij tegenstrijdigheden moeten de aanwijzingen van de fabrikant worden opgevolgd.

Onderhoud

Regelmatig onderhoud zorgt voor een lange en betrouwbare gebruiksduur en een onbeperkte werking.

ROSE Bikes adviseert de volgende handelingen:

- Demonteer, reinig en smeer de zadelpen om de drie maanden in met carbon montagepasta.

GEVAAR

Gevaar op een ongeluk door foutieve montage of foutief gebruik van de zadelpen!

Juiste montage en juist gebruik van de zadelpen dragen bij aan de veiligheid van je fiets. Let daarbij op de volgende punten:

- Alleen personen met voldoende vakkennis en ervaring mogen de zadelpen monteren. Raadpleeg bij twijfel een opgeleide rijwielhersteller!
- Controleer de handleiding van de fabrikant van het zadel op specifieke voorschriften. Vooral bij het gebruik van een zadel met carbon zadelrail kan het door de fabrikant voorgeschreven aanhaalmoment zeer laag zijn.
- Controleer of de zitbuis van het frame geen scherpe kanten heeft die de zadelbuis kunnen beschadigen.
- De zadelpen kan na een val niet zichtbare beschadigingen hebben. Laat de zadelpen na een val door een opgeleide rijwielhersteller controleren en evt. vervangen!
- Laat de zadelpen bij kraakgeluiden of uiterlijke veranderingen zoals scheuren, vervormingen of verkleuringen door een opgeleide rijwielhersteller controleren en vervang hem waar nodig.
- Het is niet toegestaan de zadelpen te modificeren. De garantie komt daarmee te vervallen.