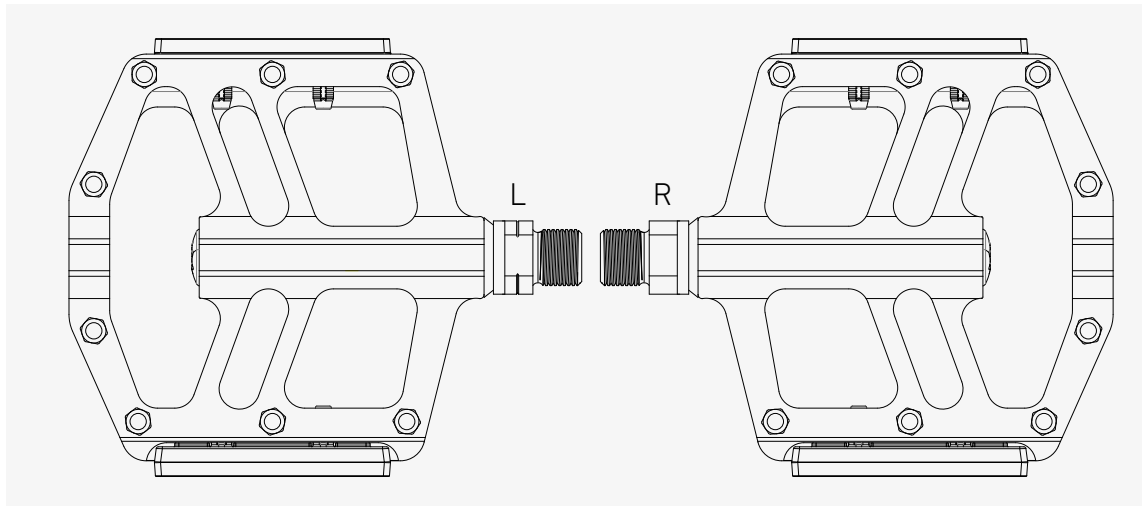


ROSE

PRO FLAT 281

ROSE Bikes GmbH

Schersweide 4, 46395 Bocholt, Germany
Made in Taiwan, www.rosebikes.de



DE // BEDIENUNGSANLEITUNG PEDALE // BEST.-NR.: 2274382

EN // OWNER'S MANUAL PEDALS // ITEM NO.: 2274382

Allgemeines

Diese Bedienungsanleitung muss vor der ersten Verwendung deiner Pedale gelesen und verstanden worden sein.

Bewahre diese Bedienungsanleitung für späteres Nachschlagen auf. Verkaufst oder verschenkst du deine Pedale, muss diese Bedienungsanleitung beigelegt werden.

Kompatibilität

ROSE Pedale besitzen ein 9/16 Zoll Gewinde und dürfen nur mit passenden Kurbeln verwendet werden.

Bestimmungsgemäßer Gebrauch

Die Pedale dürfen auf groben Trails, grobem und unbefestigtem Gelände, welches gehobene Fahrtechnik erfordert, benutzt werden. Stufen und Absätze dürfen eine Höhe von bis zu 61 cm erreichen. Abweichende Verwendung kann zu schwerwiegenden Unfällen führen!

Montage

Eines deiner Pedale besitzt ein Rechts- und das andere ein Linksgewinde. Die Achsen der Pedale sind mit „L“ für die linke und „R“ für die rechte Montageseite gekennzeichnet. Zusätzlich ist das linke Pedal mit einer Rille an der Achse gekennzeichnet.

1. Gewinde der Pedale und der Kurbel reinigen und leicht fetten.
2. Nimm die Bedienungsanleitung des Kurbelherstellers zur Hand und prüfe, ob zur Montage der Pedale Unterlegscheiben verwendet werden müssen. Stecke die Unterlegscheiben bei Bedarf auf beide Pedalachsen.
Die Unterlegscheiben gehören nicht zum Lieferumfang der Pedale.
3. Drehe das rechte Pedal von Hand im Uhrzeigersinn in die Kurbel.
4. Drehe das linke Pedal von Hand gegen den Uhrzeigersinn in die Kurbel.
5. Nimm die Bedienungsanleitung des Kurbelherstellers zur Hand und prüfe die Bedienungsanleitung auf Angaben bezüglich Anzugsdrehmoment der Pedale.
6. Ziehe beide Pedale mit einem 15 mm Gabelschlüssel oder einem 6 mm Innensechskantschlüssel mit dem vom Kurbelhersteller angegebenen Drehmoment an.

Achtung:

Die meisten Drehmomentschlüssel wirken nur beim Anziehen einer Schraube mit Rechtsgewinde.

Wartung und Pflege

Regelmäßige Wartung und Pflege sorgen für eine lange und zuverlässige Haltbarkeit sowie eine uneingeschränkte Funktion. ROSE Bikes empfiehlt folgende Tätigkeiten:

- Vor jeder Fahrt Reflektoren auf Beschädigungen prüfen und bei Bedarf ersetzen.
- Geschraubte Pedal-Pins regelmäßig prüfen und bei Bedarf festziehen bzw. ersetzen.
Unter der ROSE Bestellnummer 1909708 sind Ersatzpins erhältlich.
- Pedale regelmäßig reinigen und auf einwandfreien Zustand prüfen.
- Pedale alle vier bis sechs Monate demontieren, Gewinde reinigen und fetten und mit dem vom Kurbelhersteller angegebenen Drehmoment montieren.



GEFAHR

Unfallgefahr durch Fehlmontage oder falsche Handhabung der Pedale!

Die fehlerfreie Montage und Handhabung der Pedale trägt entscheidend zur Sicherheit deines Fahrrads bei. Beachte folgende Punkte:

- Fahrräder mit Pedalen ohne gelbe, nach vorn und hinten wirkende Reflektoren dürfen nicht im öffentlichen Straßenverkehr verwendet werden.
- Die Montage der Pedale darf nur von Personen mit entsprechendem Fachwissen und Erfahrung durchgeführt werden. Im Zweifelsfall muss ein ausgebildeter Zweiradmechaniker hinzugezogen werden!
- Prüfe die Bedienungsanleitung des Kurbelherstellers auf spezifische Bestimmungen! Besonders bei der Verwendung einer Carbon-Kurbel können spezifische Angaben vorhanden sein.
- Die Pedale können nach einem Sturz nicht sichtbare Schäden aufweisen. Pedale nach einem Sturz von einem ausgebildeten Zweiradmechaniker prüfen lassen und ggf. austauschen!
- Bei Knackgeräuschen, äußerlichen Veränderungen sowie Rissen, Verformungen oder Verfärbungen müssen die Pedale getauscht bzw. von einem ausgebildeten Zweiradmechaniker geprüft werden.
- Jegliche Veränderungen der Pedale sind nicht zulässig und führen zum Erlöschen der Garantie.

Schuhe mit ungeeigneten Sohlen (Ledersohlen, Laufschuhe, etc.) können durch die Pedal-Pins beschädigt werden.

Diese Bedienungsanleitung ist zusätzlich unter rosebikes.de/Bedienungsanleitungen verfügbar.

General Information / Safety

Please read this manual carefully before taking the first ride with your new pedals and make sure you understand everything.

Keep this manual for future reference. If you sell or give away your pedals, please also include the owner's manual.

Compatibility

ROSE pedals come with a 9/16" thread and should only be used with appropriate cranks.

Intended use

The pedals are designed for use on rough trails as well as on rough and uneven terrain requiring good biking skills. Steps and drops should not be higher than 61 cm. Any other use may lead to serious accidents!

Installation

One of the pedals has a right- and the other a left-hand thread. The pedal axes are marked with an „L“ or „R“ to make sure they are assembled on the right side. In addition, the left pedal has a small groove around the spindle flange.

1. Clean the thread of pedal and crank and apply a small amount of grease.
2. See the manual of the crank manufacturer and check whether you need washers to fit the pedals. Slide the washers onto both pedal axles if need be.
The washers are not included with the pedals.
3. Turn the right pedal clockwise by hand to tighten it.
4. Turn the left pedal counter-clockwise by hand to tighten it.
5. See the manual of the crank manufacturer for additional information on tightening torque.
6. Tighten both pedals to the torque indicated by the crank manufacturer with a 15 mm spanner or a 6 mm hex wrench.

Attention:

Most torque wrenches only work for right-hand threads.

Maintenance and Care

Regular care and maintenance ensure high durability and reliability, as well as unlimited functionality. ROSE Bikes recommends carrying out the following tasks:

- Check the reflectors for damages before every ride and replace them, if necessary.
- Regularly check screw-type pedal pins and tighten or replace them, if need be.
For replacement pins, see the ROSE product code 1909708.
- Regularly clean the pedals and check them for proper condition.
- Disassemble the pedals every four to six months, clean the thread, apply some grease and tighten the pedals again to the torque specified by the crank manufacturer.



DANGER

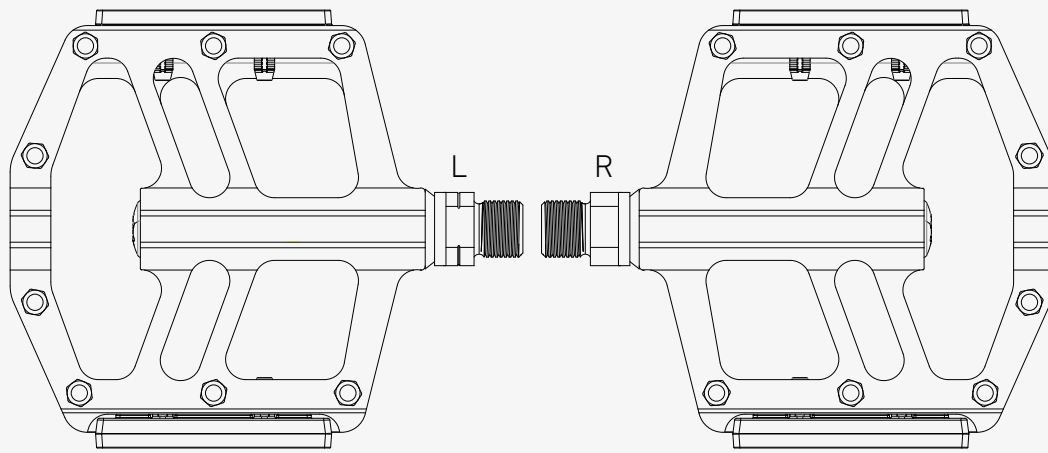
Risk of accident due to improper installation or handling of the pedals!

A proper installation and handling of the pedals significantly contributes to the safety of your bike. Please note the following points:

- It's illegal to cycle on a public road after dark without yellow reflectors fitted to both side edges of each pedal.
- The pedals must only be installed by people with sufficient expertise and knowledge. If in doubt, please consult a qualified bicycle mechanic!
- Check the manual of the crank manufacturer for specific regulations! Especially for carbon cranks, specific information may be available.
- After a fall, the pedals might have damages that are not externally visible. Ask a qualified bicycle mechanic to check or – if need be – replace the pedals after a crash!
- In case of cracking noises or external damages like cracks, deformations or discolorations, the pedals must be replaced or serviced by a qualified bicycle mechanic.
- Any modification to the pedals is not permissible and will result in the termination of the warranty.

Shoes with improper soles (leather soles, running shoes etc.) might get damaged by the pedal pins.

This manual is additionally available as a pdf file on rosebikes.com/manuals



FR // MANUEL D'INSTRUCTIONS PÉDALES // ART.: 2274382

Généralités

Il est nécessaire que l'utilisateur ait lu et compris ce manuel d'instructions avant d'utiliser les pédales pour la première fois.

Gardez ce manuel d'instructions dans le but de le consulter plus tard au besoin. Si vous vendez ou donnez vos pédales, n'oubliez pas de joindre le présent manuel d'instructions.

Compatibilité

Les pédales ROSE à filetage 9/16" sont à utiliser uniquement avec des pédaliers compatibles.

Utilisation conforme

Les pédales peuvent être utilisées sur des trails grossiers ainsi que du terrain rigoureux et non battu pour lesquels une technique de conduite supérieure est nécessaire. Les niveaux doivent être inférieurs à 61 cm de hauteur. Si vous ne respectez pas ces prescriptions, vous risquez d'avoir un accident grave!

Montage

Une pédale a un filetage à droite et l'autre un filetage à gauche. Une petite L et une petite R sont gravées sur l'axe de la pédale pour indiquer le bon côté. L'axe de la pédale gauche est aussi rainuré.

1. Nettoyez et graissez légèrement le filetage de la pédale et celui du pédalier.
2. Avant de monter les pédales, consultez le manuel d'instructions du pédalier pour savoir s'il est nécessaire d'utiliser des rondelles. Au besoin, mettez les rondelles sur les axes des pédales. Les rondelles ne sont pas livrées avec les pédales.
3. Vissez à la main la pédale droite dans le sens des aiguilles d'une montre dans le pédalier.
4. Vissez à la main la pédale gauche contre le sens des aiguilles d'une montre dans le pédalier.
5. Respectez le couple prescrit dans le manuel d'instructions du pédalier avec lequel vous serrez les pédales.
6. Serrez les deux pédales avec une clé plate 15 mm ou une clé à six pans 6 mm en respectant le couple indiqué par le fabricant du pédalier.

Attention:

La plupart des clés dynamométriques n'est opérationnelle qu'avec une vis à filetage à droite.

Entretien et maintenance

L'entretien et la maintenance réguliers assurent une résistance fiable et une fonctionnalité impeccable. ROSE Bikes conseille de faire les travaux ci-après:

- Réviser les réflecteurs avant de conduire et remplacez-les au besoin.
- Réviser régulièrement les crampons vissés dans les pédales, resserrez ou remplacez-les au besoin. Des crampons de rechange peuvent être commandés chez ROSE Bikes (voir art. 1909708).
- Nettoyez régulièrement les pédales et vérifiez leur état qui doit être impeccable avant de conduire.
- Démontez les pédales tous les quatre à six mois, nettoyez et graissez les filetages et remontez-les en respectant le couple indiqué par le fabricant du pédalier.



DANGER

Risque d'accident dû au mauvais montage ou à la mauvaise utilisation des pédales!

Le montage et l'utilisation corrects des pédales contribuent largement à la sécurité de votre vélo. Veuillez respecter les informations listées ci-après:

- Selon le code de la route allemand (StVZO), il faut monter sur votre vélo des pédales avec un réflecteur jaune à l'avant tout comme à l'arrière.
- Les pédales sont à monter uniquement par des personnes qui ont le savoir-faire et les expériences nécessaires. En cas de doute, veuillez consulter un mécanicien deux-roues diplômé.
- Consultez le manuel d'instructions du pédalier, veillant aux réglementations spécifiques. Il peut y avoir des prescriptions spécifiques surtout pour des pédaliers en carbone.
- Il est possible que les pédales soient endommagées lors d'une chute sans que l'on s'en rende compte. Suite à une chute, il est indispensable de faire un mécanicien deux-roues diplômé les réviser et remplacer, le cas échéant!
- Si vous vous apercevez que les pédales font un bruit, qu'elles présentent une fissure, une déformation, un changement de couleur ou autre type de changement visible, il faut faire un mécanicien deux-roues diplômé les réviser et remplacer, le cas échéant.
- Il est interdit de faire de modification sur les pédales. Toute modification mène à l'extinction de la garantie.

Les crampons des pédales peuvent endommager les semelles (semelles en cuir, chaussures running, etc.) des chaussures inappropriées.

Ce manuel d'instructions est disponible en fichier pdf sur rosebikes.fr/manuels_instructions.

NL // HANDLEIDING PEDALEN // ART.NR.: 2274382

Algemeen / veiligheid

Deze handleiding moet voor het eerste gebruik van de pedalen gelezen en begrepen worden. Bewaar deze handleiding goed om later nog e.e.a. na te kunnen lezen.

Indien je de pedalen verkoopt of weggeeft, dient deze handleiding te worden meegeleverd.

Compatibiliteit

ROSE pedalen beschikken over een 9/16 schroefdraad en mogen alleen in combinatie met passende crankstellen gebruik worden.

Doelmatig gebruik

De pedalen mogen worden gebruikt op ruige trails evenals op een ruige, onverharde ondergrond, waar een gevorderde rijtechniek wordt vereist. Tredes en obstakels mogen max. 61 cm hoog zijn. Niet doelmatig gebruik kan tot ernstige ongevallen leiden!

Montage

Een van de pedalen beschikt over een rechtse en de ander over een linkse schroefdraad. Op de as is met een 'L' of 'R' aangegeven aan welke kant het pedaal gemonteerd dient te worden. Bovendien bevindt zich een groef op de as van het linker pedaal.

1. Reinig de schroefdraad van de pedalen en crankarmen en vet deze licht in.
2. Raadpleeg de handleiding van het crankstel en controleer of er voor de montage van de pedalen onderleggingen gebruikt moeten worden. Plaats indien nodig de onderleggingen op beide pedaalassen. De onderleggingen worden niet met de pedalen meegeleverd.
3. Draai het rechter pedaal per hand met de klok mee in de crankarm.
4. Draai het linker pedaal per hand tegen de klok in in de crankarm.
5. Controleer of er in de handleiding van het crankstel informatie staat over het aanhaalmoment van de pedalen.
6. Draai de pedalen met een 15 mm steeksleutel of een 6 mm binnenzeskantsleutel vast met het door de fabrikant van het crankstel vastgelegde aanhaalmoment.

Let op:

De meeste momentsleutels werken alleen bij het vastdraaien van een schroef met een rechtse schroefdraad.

Onderhoud

Regelmatig onderhoud zorgt voor een lange en betrouwbare gebruiksduur en een onbeperkte werking. ROSE Bikes adviseert de volgende handelingen:

- Controleer voor elke rit de reflectoren op beschadigingen en vervang ze waar nodig.
- Controleer regelmatig de geschroefde pedaalpinnen en draai ze waar nodig vast of vervang ze. Onder ROSE art.nr. 1909708 zijn reservepins verkrijgbaar.
- Reinig de pedalen regelmatig en controleer of ze in een goede toestand verkeren.
- Demonteer de pedalen om de vier tot zes maanden, reinig en vet de schroefdraad en monteer ze met het door de fabrikant van het crankstel aangegeven aanhaalmoment.



GEVAAR

Gevaar op een ongeluk door verkeerde montage of verkeerd gebruik van de pedalen!

Een juiste montage en juist gebruik van de pedalen draagt wezenlijk bij aan de veiligheid van de fiets. Houd rekening met de volgende punten:

- Het is niet toegestaan in het donker op een openbare weg te fietsen zonder gele reflectoren aan de voor- en achterkant van de pedalen.
- Alleen personen met voldoende vakkennis en ervaring mogen de pedalen monteren. Raadpleeg bij twijfel een opgeleide rijwielhersteller!
- Controleer de handleiding van de fabrikant van het crankstel op specifieke voorschriften. Bij carbon crankarmen kunnen er extra eisen gelden.
- Pedalen kunnen na een val niet zichtbare beschadigingen hebben. Laat de pedalen na een val door een opgeleide rijwielhersteller controleren en evt. vervangen!
- Laat de pedalen bij kraakgeluiden of uiterlijke veranderingen zoals scheuren, vervormingen of verkleuringen door een opgeleide rijwielhersteller controleren en waar nodig vervangen.
- Het is niet toegestaan de pedalen te modificeren. De garantie komt daarmee te vervallen.

Schoenen met kwetsbare zolen (leren zolen, hardloopschoenen enz.) kunnen door de pedaalpinnen beschadigd raken.

Deze handleiding is ook beschikbaar als pdf-bestand op rosebikes.nl/handleidingen.